

**DENSO**

# 主要規格表

機型：上層冷氣 LD3-011-20-EC-A  
 上層+下層冷氣 LD3-012-30-EC-A

上層冷氣		冷房能力		23,500 Kcal/h (93,250 BTU/h)		安全裝置	冷媒壓力開關	高壓側:28 -0.1~0.9 kg/cm <sup>2</sup>		
送風量		Hi:3,500m <sup>3</sup> /h Lo:1,600m <sup>3</sup> /h 風量16段自動調整					作動壓力	低壓側:0.5 ± 0.3kg/cm <sup>2</sup>		
電壓		DC-24V				其他	釋放閥	開啓壓力 34 ± 3kg/cm <sup>2</sup>		
冷媒		R-134a					膨脹閥	外部均壓式		
壓縮機	型式	10PA20x2(上層)	10P30Bx2(上層+下層)			控制裝置	儲液筒容量	0.4 Liter x 4		
	缸數	斜板式10缸	斜板式10缸				乾燥器	乾燥劑(Zeolite)300gx2，內附過濾器		
	容量	200c.c	300c.c				◎室內自動恆溫控制 ◎風量16段自動調整 ◎異常作動時自動停止 ◎冷凝器風扇自動控制 ◎自動防止結霜 ◎全自動電腦自我診斷功能			
	潤滑油	ND-OIL 8 (100 ±30c.c)	ND-OIL 8 (500 ±30c.c)							
重量	7.5 Kgx2	13.3 Kgx2								
冷凝器	型式	鋁質多層流散熱片(內附超冷凝器)								
	馬達耗電量	160Wx4(在25.5V時)								
蒸發器	型式	銅管防鏽波狀鋁質散熱片								
	馬達耗電量	145Wx6(在25.5V時)				組件重量	144 Kg			

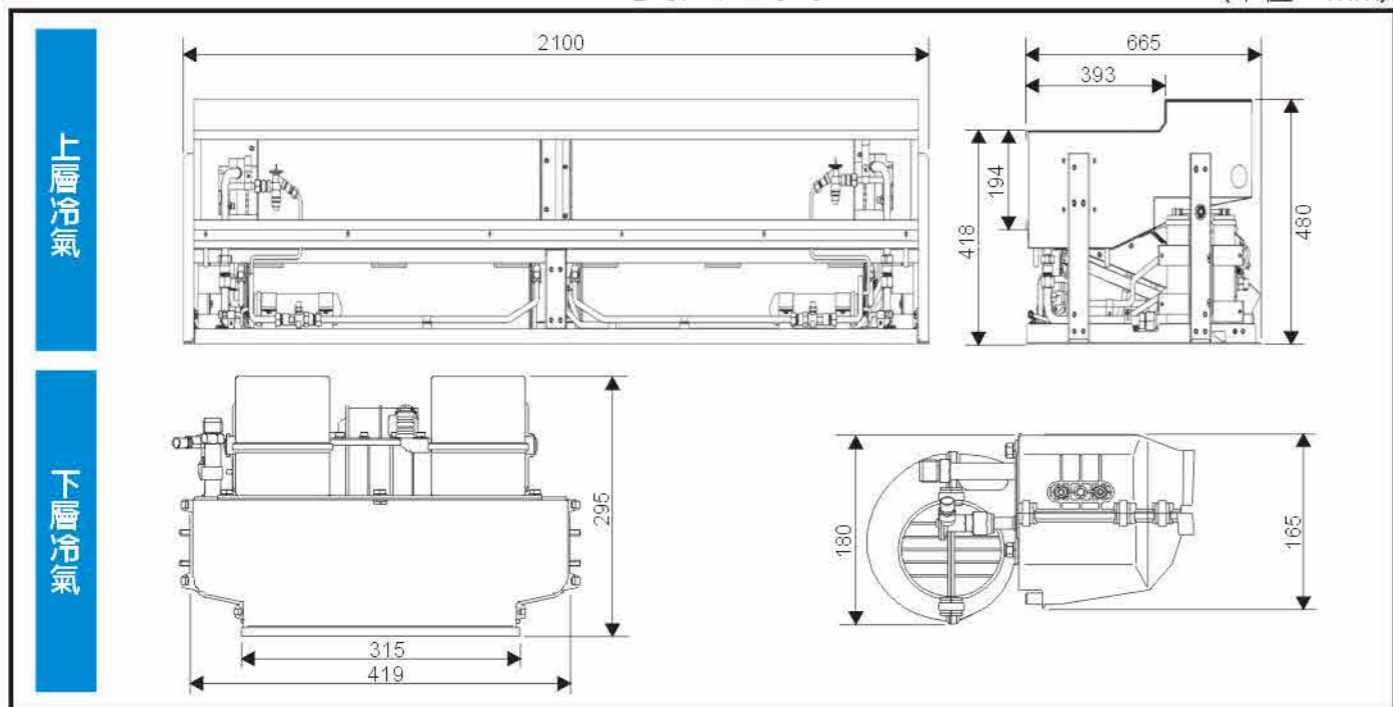
●RK、RN底盤用之冷氣組件配備95A發電機一個，含下層冷氣機種另配備12V200AH電瓶二個

## 下層冷氣

冷房能力	3,960 Kcal/h	電壓	DC-24V
風量控制	AUTO與上層冷氣連動16段風速	蒸發器馬達耗電量	50Wx2 (在25.5V時)
送風量	HI : 330m <sup>3</sup> /h × 2 LO : 210m <sup>3</sup> /h × 2	冷凍循環	與上層冷氣連動
冷媒	R-134a	重量	4.53kgx2

## 主要尺寸圖

(單位：mm)



註1 本冷氣共使用左、右2組系統。  
 註2 表列數值為標準值，未含容許公差，實際尺寸仍以實物為主。  
 註3 本公司保留規格變動權利，恕不另行通知。

技術提供：DENSO CORPORATION 經銷：長源汽車股份有限公司  
 製造：台灣電線股份有限公司 蘭陽汽車股份有限公司  
 總代理：和泰汽車股份有限公司 東部汽車股份有限公司

網址：<http://www.hino.com.tw>

99.06.1,000

**DENSO**

使用環保新冷媒  
R134a

(含下層)冷氣

# 電裝牌直結一體式自動控溫 大客車冷氣機



- 人性化尖端科技設計
- 超大空間舒適享受
- 全自動自我診斷功能
- 使用環保新冷媒

