

DENSO

主要規格表

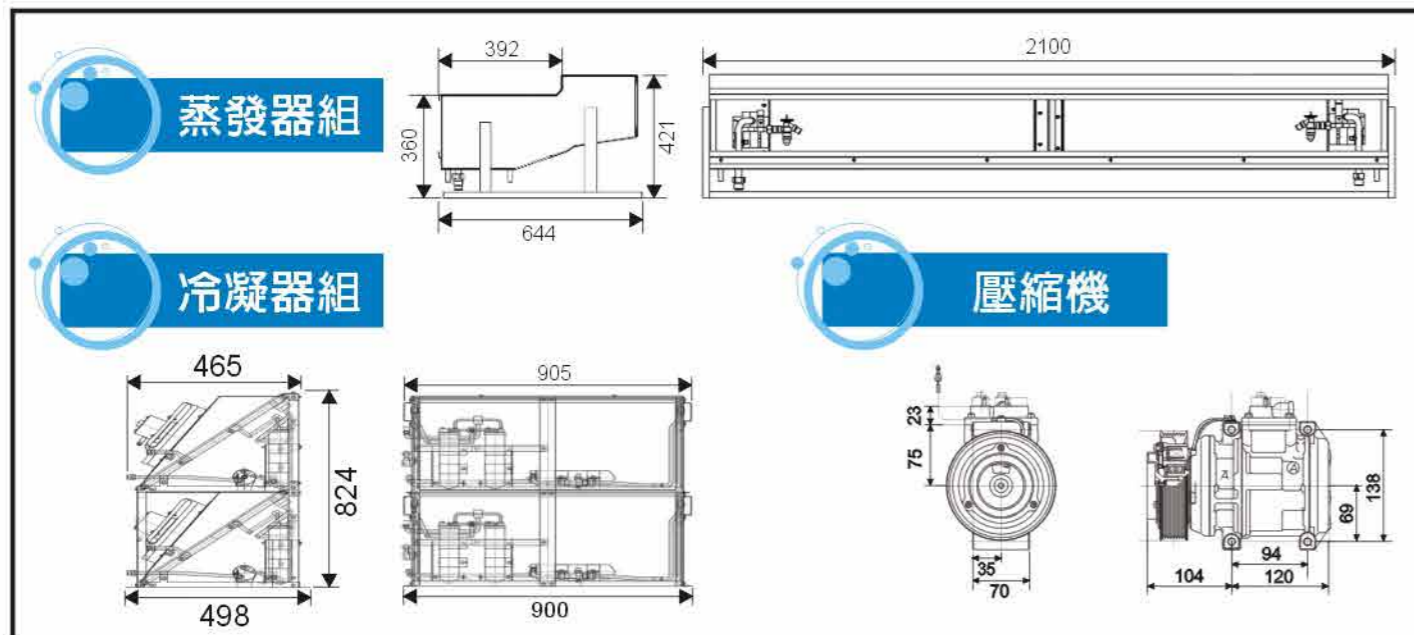
機型：LD3-009-EC-A

冷房能力	23,500 Kcal/h (93,250 BTU/h)	蒸發器	型式	銅管防鏽波狀鋁質散熱片	
送風量	Hi:3,500m ³ /h Lo:1,600m ³ /h 風量16段自動調整		馬達耗電量	145Wx6	
電壓	DC24V		重量	100Kg	
冷媒	R-134a	安全裝置	冷媒壓力開關	高壓側:28kg/cm ²	
壓縮機	型式		10PA20X2	作動壓力	低壓側:0.5kg/cm ²
	缸數	斜板式10缸	釋放閥	開啓壓力 34 ± 3kg/cm ²	
	容量	200c.c.	其他	膨脹閥	外部均壓式
	潤滑油	ND-OIL 8 (100 ± 30c.c.)		儲液器容量	0.4 Literx4
	重量	7.5kgx2		乾燥器	乾燥劑(Zeolite)300g, 內附過濾器
冷凝器	型式	多層流散熱片	控制裝置	◎室內自動恆溫控制	
	馬達耗電量	160W x 4		◎風量16段自動調整	
	重量	60kg x 1		◎異常作動時自動停止	
				◎冷凝器風扇自動控制	
				◎自動防止結霜	
				◎全自動電腦自我診斷功能	

●RK、RN底盤用之冷氣組件，另配備95A發電機一顆

主要尺寸圖

(單位：mm)



註1.表列數值為標準值，未含容許公差，實際尺寸仍以實物為主。

註2.本公司保留規格變動權利，恕不另行通知。

技術提供：DENSO DENSO CORPORATION

製造：DENSO 台灣電綜股份有限公司

總代理：和泰汽車股份有限公司

經銷：長源汽車股份有限公司

蘭揚汽車股份有限公司

東部汽車股份有限公司

網址：<http://www.hino.com.tw>

99.06.1000

DENSO

使用環保新冷媒
R134a

電裝牌直結側置直立式自動控溫
大客車冷氣機

- 冷氣界中的極品
- 技術性能再提升
- 安裝操作更便利
- 人員乘坐更舒適

